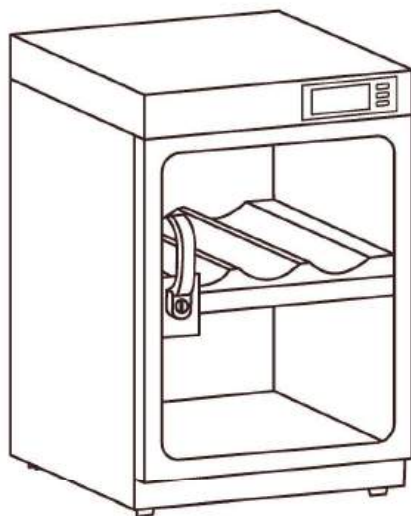


ANDBON®

Electronic Dry Cabinet

LED Digital Display series — Manual de Instruções



AD-XXS / DS-XXS

Por favor, leia estas instruções atentamente antes de usar e guarde este manual para consultas futuras.

ÍNDICE

01 Instruções de segurança importantes

02 Acessórios

03 Descrição do aparelho

04 Referência para configuração de humidade

05 Como operar

06 Manutenção diária e precauções

07 Resolução de problemas e substituição de peças

08 Garantia

01 Instruções de segurança importantes

Para sua segurança e uso correto, leia estas instruções cuidadosamente antes de usar o seu novo armário seco para evitar riscos e acidentes desnecessários.



Reconhecer os símbolos usados neste manual

AVISO

Pode causar choque elétrico grave ou outros ferimentos ao usuário

ATENÇÃO

Pode causar sérios ferimentos pessoais ou danos materiais ao usuário

 Certifique-se de não fazer  Certifique-se de seguir as instruções

AVISO

   <p>NÃO conecte ou desconecte com as mãos molhadas</p> <p>Risco de choque elétrico</p>	   <p>A tensão de uso deve estar entre 100V a 240V AC</p> <p>Riscos de danos ou incêndio</p>	  <p>NÃO enrole o cabo de alimentação durante o funcionamento</p> <p>Risco de curto-circuito ou incêndio</p>
  <p>NÃO limpe a ficha do adaptador com um pano úmido</p> <p>Riscos de choque elétrico ou incêndio</p>	  <p>NÃO desmonte ou modifique o produto</p> <p>Pode causar falha e choque elétrico</p>	  <p>NÃO coloque outros itens a bloquear ou cobriu o desumidificador</p> <p>Afeta o desempenho de desumidificação</p>
  <p>NÃO pressione o cabo de alimentação ou danifique sua camada de isolamento</p> <p>Riscos de choque elétrico ou incêndio</p>	  <p>NÃO place any corrosive or flammable materials inside the cabinet.</p> <p>Risco de explosão</p>	  <p>NÃO coloque objetos pesados e não secoleque em cima do produto</p> <p>Riscos de deformação ou danos</p>

<p>! NÃO coloque o armário numa posição alta</p>  <p>Pode causar ferimentos ou danos ao deixar cair o produto</p>	<p>! NÃO coloque recipientes cheios de líquido em cima do armário</p>  <p>Riscos de choque elétrico ou incêndio</p>	<p>! NÃO coloque o armário perto de uma fonte de calor ou ambiente extremamente húmido</p>  <p>Riscos de choque elétrico ou incêndio</p>
<p>! MANTNHA o produto afastado do sol direto, altas temperaturas e ambientes com vento</p>  <p>Afeta a performance do desumidificador</p>	<p>! Se o armário cheirar mal, desligue-o da corrente elétrica</p>  <p>Riscos de choque elétrico ou incêndio</p>	<p>! NÃO coloque itens molhados diretamente dentro do armário</p>  <p>Causa mofo ou deterioração</p>

⚠️ ATENÇÃO

<p>! NÃO coloque o armário em superfície inclinada</p>  <p>Perigo de dano</p>	<p>! Desligue da tomada se não usar por muito tempo</p>  <p>Prevenir possibilidade de incêndio</p>	<p>! Deixe um espaço igual ou superior a 5 cm entre o armário e a parede</p>  <p>Reduz a eficiência do desumidificador</p>
--	--	--

02 Acessórios



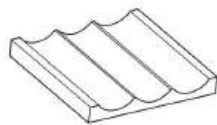
Manual



Chave



Espunja lisa



Espunja ondulada



suporte de prateleira



adaptador
(modelos até 105)



adaptador + cabo de alimentação
(Modelos acima de 125L)



03 Descrição do aparelho

Modelos de prateleiras deslizantes

1 : Porta ligação DC

2: Desumidificador

3: Faixa de luz

4: Pés de nivelamento frontais ajustáveis (modelos acima de 50L) 5:

Base de esponja lisa

6: Base de esponja ondulada para lentes

7: Prateleira deslizante ajustável

8: Slot de guia

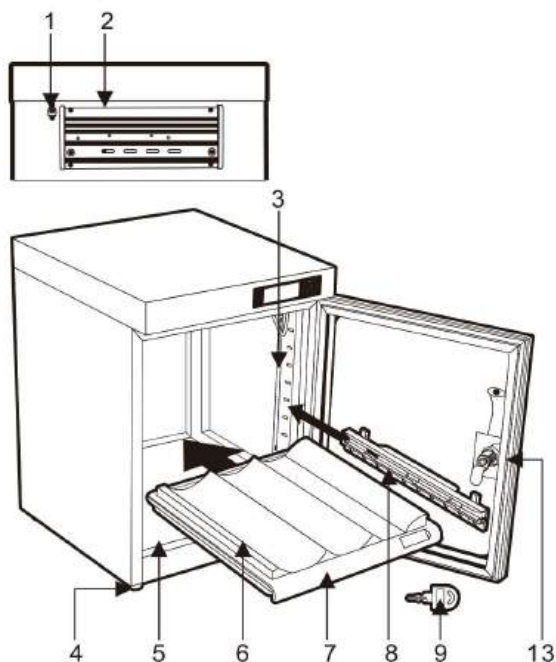
9: Chave da porta

10: Esponja lisa

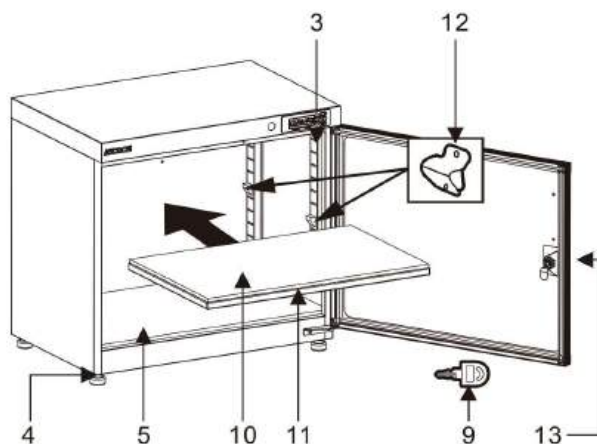
11: Prateleira

12: Suportes de prateleira

13: Fechadura



Modelos de prateleiras com suporte de ferro



04 Referência para configuração de humidade

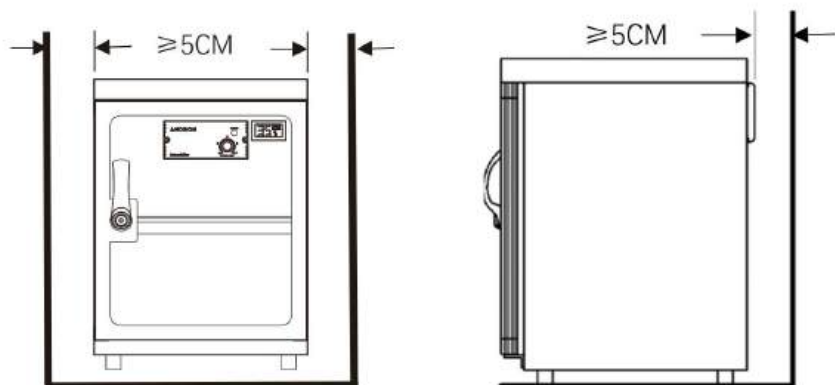
Recommend Humidity for storing different items.

(RH%) Nível de Humidade relativa	Items recomendados
50%-60%	Livros, documentos antigos, papel de fax, cópia, impressão
40%-50%	Câmeras de vídeo e fotográficas, lentes, telescópios, microscópios, endoscópios, CD/DVD'S, negativos de filme, transparência / slides microfilmes, drives de disco, fitas de áudio e vídeo
30%-40%	Produtos de metal e pó de metal, equipamentos elétricos, semicondutores, capacitores, placas de circuito impresso, IC, baterias e outros equipamentos, ferramentas de medição de precisão, espectrômetros, ópticas, lentes
25%-30%	Matérias-primas farmacêuticas, especiarias, revestimento em pó, adesivos, sementes, pólen, farinha seca

05 Como operar

Localização do seu armário seco

1: Colocar o armário em superfície plana e sólida. Espaço não inferior a 5 cm entre o armário seco e as paredes adjacentes ou outras superfícies



2: Não coloque o produto em locais com grandes mudanças de temperatura, luz solar direta, muita poeira, grande fluxo de ar, locais escuros e húmidos, etc., o que pode causar um desempenho de desumidificação instável.

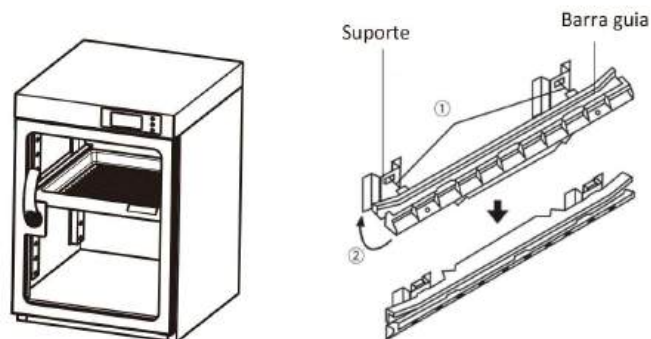
Como ajustar a posição da prateleira

1: Puxe a prateleira para fora.

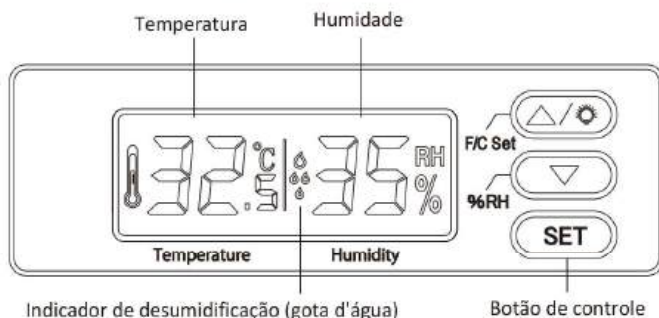
2: Vire a barra guia 90º para cima e retire-a.

3: Encontre a posição desejada, insira a guia nas ranhuras dos apoios (1). 4: Vire a barra guia 90º para baixo, certifique-se de que a barra está presa ao suporte.

5: Empurre a prateleira ao longo da fenda guia



Painel de controle / instruções de exibição



- O símbolo de gota d'água pisca quando o armário está em funcionamento.
- O símbolo de gota d'água para de piscar quando a humidade atinge o valor alvo.
- A precisão do controle de humidade é de 2% UR de diferença. Se o valor alvo for definido como 40% UR.

① Quando a humidade atinge 40% RH, o desumidificador para de funcionar, o símbolo de gota d'água não pisca.

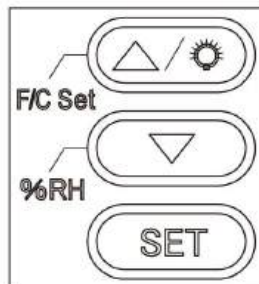
② Quando a humidade sobe para 43% RH, o desumidificador começa a funcionar novamente e o símbolo de gota de água pisca novamente até que a humidade desumidifique para 40% RH. Este modo de trabalho é repetido. É normal que a gota d'água não pisque enquanto o valor de humidade do display é 2% maior do que o valor alvo.

Botão de controle

[F/C Set] , **[▲/☀]** : Botão de definição Fahrenheit / Celsius
aumento do valor de humidade / luz (ligar / desligar)

[%RH] , **[▼]** : Diminuição do valor de umidade relativa
brilho do visor (claro / escuro)

[SET] : Confirme a configuração

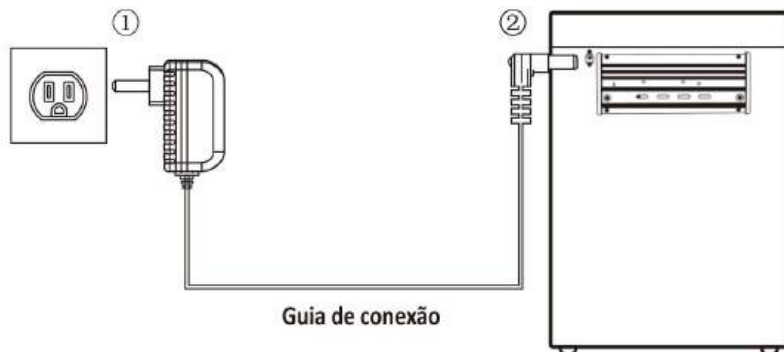


Observação: Quando o display de LED é o tipo de tubo Nixie, ele vem sem função de comutação temperatura / brilho

Como conectar a fonte de alimentação

Conecte a energia seguindo as etapas a seguir. Tensão de entrada nominal 100-240 V CA:

- 1.1: Conecte o adaptador ao soquete de alimentação CA (1);
- 1.2: Conecte o adaptador à porta DC no gabinete seco (2)



Como definir a humidade

1: Depois de ligado, o display LED acende e o modelo começa a funcionar, a humidade é uniformemente definida em 40% RH ao sair da fábrica. Siga as etapas abaixo se precisar ajustar a humidade.

1.1: Pressione o botão SET duas vezes continuamente até que a exibição de humidade comece a piscar, use os botões "▲" e "▼" para definir o valor de humidade relativa desejado.

1.2: Pressione o botão "SET" para confirmar as configurações.

2: Pressione o botão "▼" para verificar a humidade desejada. O display mostra o valor alvo por dois segundos antes de retornar à leitura de umidade real.

3: Pressione e segure o botão "▼" por 3 a 5 segundos para alternar entre o modo de exibição brilhante ou escuro

4: Pressione e segure o botão ou "▲" por 3 a 5 segundos para alterar o fahrenheit / Celsius

5: Pressione o botão "▲" para controlar a faixa de LED interna ligada ou desligada

Nota:

- 1: Este armário seco é apenas para desumidificar, não pode aumentar a humidade mais do que o ambiente circundante.
- 2: Esta unidade não controla a temperatura, o display apenas mostra a temperatura interna do armário.
- 3: Mantenha a porta fechada para garantir a eficiência operacional.
- 4: Certifique-se de que os itens estejam secos antes de os colocar no armário, não coloque os itens molhados diretamente.
- 5: É normal que o nível de humidade interna aumente quando entra ar no armário após a porta ser aberta.
(O aumento da humidade no armário está relacionado com o tempo de abertura da porta, com a humidade do ar externo e com a humidade contida nos itens armazenados.)
- 6: O tempo de desumidificação depende da humidade ambiente, da humidade dos próprios produtos e do valor definido. Para obter melhor resultado, coloque o armário em funcionamento vazio e aguarde algum tempo antes de colocar itens.

06 Manutenção diária e precauções

Manutenção do gabinete principal

- 1: Não entre em contato com objetos corrosivos, como produtos químicos, materiais inflamáveis e explosivos, etc., para evitar o incêndio.
- 2: Remova todos os itens do armário antes de limpar e limpe com um pano macio e detergente neutro. Não use produtos de limpeza agressivos nessas superfícies.
- 3: Para evitar falha do modelo ou riscos de incêndio, o armário deve estar seco antes de ser colocado novamente em serviço.
- 4: Limpe o armário pelo menos uma vez por mês e preste atenção para remover o pó do armário e do desumidificador.

Inspeção o conector de alimentação

- 1: Não coloque o cabo de alimentação diretamente no chão para evitar vazamento ou curto-circuito.
- 2: Se o cabo de alimentação ou ficha estiverem rachados ou envelhecidos, substitua-os imediatamente para evitar incêndio ou choque elétrico.
- 3: Verifique se a tomada ou ficha apresentam aquecimento anormal, em caso afirmativo, desconecte-os imediatamente e descubra o motivo. É possível voltar a usá-los novamente após a resolução do problema.
- 4: Verifique se o cabo de alimentação está solto. Uma conexão deficiente pode causar um curto-circuito ou incêndio.
- 5: Desconecte a alimentação quando não for usá-lo por um longo período para evitar um incêndio acidental.
- 6: Certifique-se de que o ambiente está seco ao retirar a ficha de alimentação e não toque nela com as mãos molhadas.

Movimentar o armário seco:

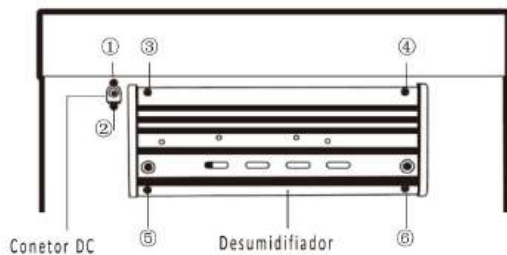
- 1: Desligue o armário seco da fonte de alimentação.
- 2: Remova todos os itens de dentro, tranque a porta para evitar danos.
- 3: Mova o armário para o local desejado, evitando vibrações violentas ou colisões durante o movimento para prevenir danos no produto.

07 Resolução de problemas e substituição de peças

Problema	Causas possíveis	O que fazer
O mostrador LED está apagado ou escuro	<ol style="list-style-type: none">1: O adaptador CA desconectou ou a conexão de energia está perdida;2: O adaptador AC foi danificado sem saída ou saída baixa;3: Conexão fraca entre o mostrador e o desumidificador;4: O mostrador foi danificado por sobretensão.	<ol style="list-style-type: none">1: Conecte o adaptador AC novamente;2: Substituindo o adaptador AC;3: Verifique e reconecte os fios;4: Substituir a tela e usar fonte de alimentação estável.
A humidade interna é superior ao valor alvo por um longo tempo	<ol style="list-style-type: none">1: A porta não está bem fechada2: O desumidificador está danificado;3: A humidade desejada está fora dos limites 25% - 60%;4: Um item extremamente húmido foi colocado no armário;5 Abre a porta com frequência.	<ol style="list-style-type: none">1: Certifique-se de que a porta está bem vedada;2: Entre em contato com o atendimento ao cliente para obter assistência;3: Redefina o valor de umidade alvo;4: Seque o item antes de colocar no armário;5: Não abra a porta com tanta frequência.
A umidade interna é inferior ao valor alvo	<ol style="list-style-type: none">1: A umidade ambiente é baixa;2: configurações erradas.	<ol style="list-style-type: none">1: Coloque uma toalha molhada numa bandeja e coloque-a no armário para aumentar a humidade;2: Redefina o valor de humidade alvo, consulte a secção de configurações.

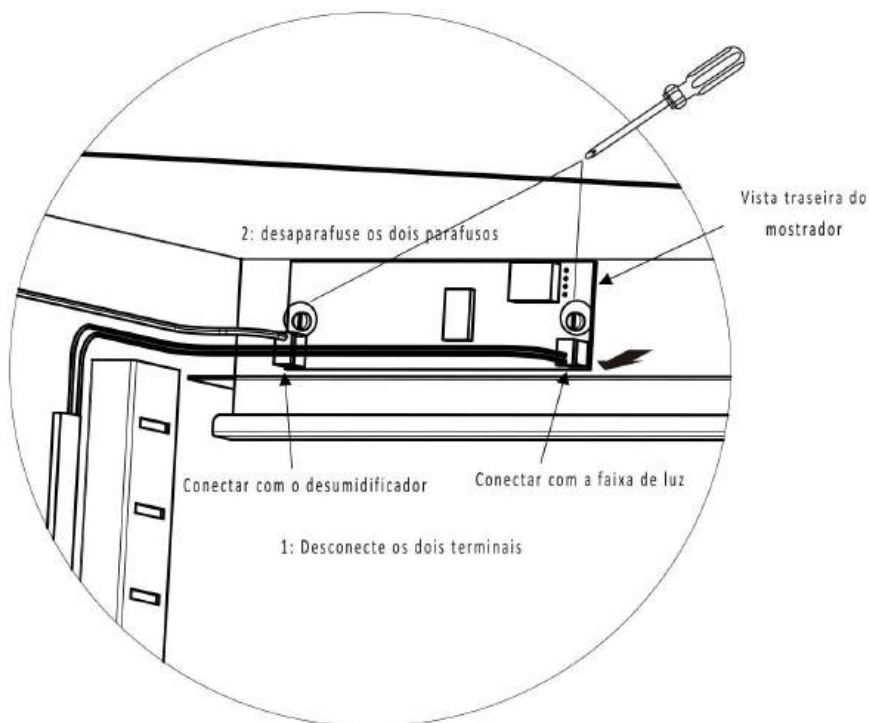
Substitua o desumidificador

- 1: desligue o fornecimento de energia e abra a porta;
- 2: Desconecte o terminal do mostrador e remova os 2 parafusos do DC e os 4 parafusos do desumidificador, conforme mostrado na figura;
- 3: Puch a porta DC no armário e retire o desumidificador para fora e envie ao serviço de reparação;
- 4: Instale o desumidificador reparado ou novo, fixe-o com os parafusos que foram removidos.



Substitua o painel de controle LED:

- 1: Abra a porta do armário, retire os itens armazenados, prateleira e travões;
- 2: Inverta o armário (alguns modelos pequenos) ou enfie a cabeça no armário para encontrar a parte de trás do mostrador.
- 3: Desconecte o terminal de dois fios do mostrador e desaparafuse os dois parafusos e retire o mostrador.
- 4: Instale o novo mostrador, aperte os dois parafusos e insira o terminal de dois fios no terminal correspondente, certifique-se de que estão bem inseridos.



08 Garantia

Período de garantia:

Um ano para adaptador de energia; dois anos para display LED; cinco anos para o controlador, a partir da data de compra.

NOTA

1. Apresente sua fatura ou cartão de garantia para reparo gratuito durante o período de garantia.
2. cartão de garantia ou fatura de compra modificados tornam a garantia inválida.

Situações não cobertas pela garantia:

- 1: Falta de cartão de garantia ou fatura de compra.
- 2: Danos ou falhas causados por uso indevido, abuso, instalação inadequada.
- 3: Dano ou falha causada por modificação não autorizada ou alteração ao produto.
- 4: Danos ou falhas causados por queda.
- 5: Danos ou falhas resultantes de manutenção inadequada.
- 6: Peças e acessórios facilmente danificáveis não estão incluídos na garantia.
- 7: Danos ou falhas causadas por acidentes, raios, vento, fogo, inundações.

Fabricado por:

Zhuhai ANDBON Technology Co., Ltd.

Distribuído e Comercializado em Portugal por:

888 Unipessoal, Lda.

www.aenera.pt e www.aetek.pt